



Cat[®] 303.5 CR

MINIGRAAFMACHINE

KENMERKEN:

De Cat[®] minigraafmachine 303.5 CR levert vermogen en prestaties in een miniformaat, zodat u in een breed scala aan toepassingen kunt werken.

DE HELE DAG COMFORT

- Kies een overkapping of een afgedichte overdrukcabine, die u kunt uitrusten met airconditioning, verstelbare polssteunen en een geveerde stoel, zodat u de hele dag comfortabel kunt werken.

EENVOUDIG TE BEDIENEN

- De bedieningselementen zijn gebruiksvriendelijk en via de intuïtieve lcd-monitor van de nieuwe generatie kunt u de machinegegevens eenvoudig aflezen. Een geavanceerde monitor met aanraakscherm behoort ook tot de mogelijkheden.

RIJMODUS MET JOYSTICKBESTURING

- Over het werktterrein rijden is nog gemakkelijker met de joystickbesturingsoptie van Cat. Schakel eenvoudig om van traditionele rijhendels en -pedalen naar joysticks om de machine te verplaatsen en het blad te bedienen. Geniet van minder inspanning en betere controle!

GROOTSE PRESTATIES IN EEN COMPACT ONTWERP

- Dankzij het grote hefvermogen en de goede graafprestaties kunt u de klus sneller uitvoeren. De compacte draaicirkel geeft u toegang tot en laat u werken in de kleinste ruimtes. Dozerblad met zweeffunctie om gemakkelijk op te ruimen.

VEILIGHEID OP HET WERKTERRAIN

- Uw veiligheid is onze hoogste prioriteit. De Cat minigraafmachine is zodanig ontworpen dat u veilig bent op het werktterrein. Instapverlichting, werkklampen en een fluorescerende oprolbare veiligheidsgordel zijn slechts enkele van de ingebouwde veiligheidsvoorzieningen van de machine.

EENVOUDIG ONDERHOUD VOOR MINDER STILSTAND

- De Cat minigraafmachine is snel en eenvoudig te onderhouden. Routine-onderhoudspunten zijn gemakkelijk te bereiken op maaiveldhoogte via de zijportieren. Met de unieke kantelbare cabine of overkapping kunt u zo nodig extra onderhoudspunten bereiken.

LAGERE BEDRIJFSKOSTEN

- De Cat minigraafmachine werd ontworpen om uw bedrijfskosten te verlagen en is uitgerust met functies zoals automatische stationair-uitschakeling, automatische motoruitschakeling en efficiënte hydrauliek met een pomp met variabel slagvolume.

ONGEËVENAARDE DEALERONDERSTEUNING

- Uw Cat dealer staat voor u klaar om u te helpen uw bedrijfsdoelstellingen te bereiken. Bij uw Cat dealer kunt u altijd terecht, niet alleen voor materieel maar ook voor training van machinisten, onderhoud en nog veel meer.

Specificaties

Motor

Motormodel	C1.7	
Nettovermogen bij 2200 tpm		
ISO 9249, 80/1269/EEC	17,6 kW	23,6 hp
Brutovermogen bij 2200 tpm		
SAE J1995:2014	18,4 kW	24,7 hp
Boring	84,0 mm	3,3"
Slag	100,0 mm	3,9"
Cilinderinhoud	1,7 l	104,0 inch ³

- Voldoet aan emissienormen Amerikaanse EPA Tier 4 Final en EU Stage V.
- Het opgegeven nettovermogen is het beschikbare vermogen aan het motorvliegwiel bij nominale snelheid en vermogen, als de motor volgens fabrieksspecificaties is uitgerust met ventilator, luchtinlaatsysteem, uitlaatsysteem en een dynamo met minimale dynamobelasting.

Gewicht

Minimaal bedrijfsgewicht met overkapping*	3480 kg	7673 lb
Maximaal bedrijfsgewicht met overkapping**	4050 kg	8930 lb
Minimaal bedrijfsgewicht met cabine*	3620 kg	7982 lb
Maximaal bedrijfsgewicht met cabine**	4190 kg	9239 lb
EU: Gewicht van CE-plaatje met overkapping***	3530 kg	7784 lb
EU: Gewicht van CE-plaatje met cabine***	3630 kg	8004 lb

*Minimaal gewicht is gebaseerd op vaste rubberen rupsen, machinist, volle brandstoftank, standaardstick, blad, laadbak en geen extra contragewicht.

**Maximaal gewicht is gebaseerd op stalen rupsen, machinist, volle brandstoftank, lange stick, blad, laadbak en extra contragewicht.

***Gewicht CE-plaatje is gebaseerd op algemene EU-configuratie. Omvat machinist van 75 kg en volle brandstoftank, omvat geen laadbak.

Minigraafmachine 303.5 CR

Gewichtstoename t.o.v. minimale configuratie

Cabine	140 kg	309 lb
Contragewicht (licht)	100 kg	221 lb
Contragewicht (extra)	250 kg	551 lb
Lange stick	20 kg	44 lb
Stalen rupsen	130 kg	287 lb
Hoekblad	160 kg	353 lb

Rijsysteem

Rijsnelheid – hoog	4,5 km/h	2,8 mph
Rijsnelheid – laag	2,6 km/h	1,6 mph
Maximale tractiekracht – hoge snelheid	16,9 kN	3799 lbf
Maximale tractiekracht – lage snelheid	31,0 kN	6969 lbf
Bodemdruk – minimaal gewicht	29,6 kPa	4,3 psi
Bodemdruk – maximaal gewicht	35,7 kPa	5,2 psi
Hellingvermogen (maximaal)	30°	

Mogelijkheden voor onderhoudsvulling

Koelsysteem	7,0 l	1,8 gal
Motorolie	6,0 l	1,6 gal
Brandstoftank	45,0 l	11,9 gal
Hydrauliekolietank	20,0 l	5,3 gal
Hydraulisch systeem	45,0 l	11,9 gal

Hydraulisch systeem

Lastdetectiehydrauliek met plunjerpomp met variabel slagvolume		
Pompopbrengst bij 2400 tpm	100 l/min	26 gal/min
Bedrijfsdruk – uitrustung	245 bar	3553 psi
Bedrijfsdruk – rijden	245 bar	3553 psi
Bedrijfsdruk – zwenken	181 bar	2625 psi
Extra circuit – primair		
Opbrengst*	70 l/min	18 gal/min
Druk*	245 bar	3553 psi
Extra circuit – secundair		
Opbrengst*	25 l/min	7,0 gal/min
Druk*	245 bar	3553 psi
Graafkracht – stick (standaard)	18,9 kN	4249 lbf
Graafkracht – stick (lang)	16,9 kN	3799 lbf
Graafkracht – laadbak	33,0 kN	7419 lbf

*Opbrengst en druk zijn niet combineerbaar. Tijdens belasting neemt de druk af zodra opbrengst toeneemt.

Zwenksysteem

Zwenksnelheid van machine	9,0 tpm
Giekwzwenking – links	75 graden
Giekwzwenking – rechts	50 graden

Blad

Breedte	1780 mm	70,1"
Hoogte	350 mm	13,8"

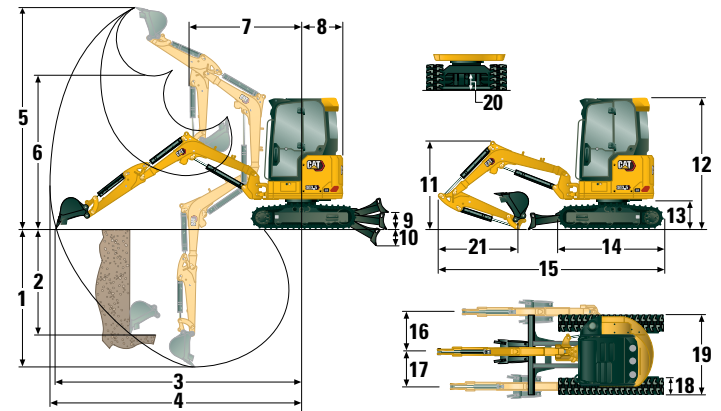
Certificering – cabine en overkapping

ROPS-constructie (bescherming bij omkantelen)	ISO 12117-2:2008
TOPS-constructie (kantelbeveiligingsconstructie)	ISO 12117:1997
Bovenste afscherming	ISO 10262:1998 (Niveau 1)

Geluid

Geluidsdruk bij de machinist (ISO 6396:2008)	78 dB(A)
Gemiddelde geluidsdruk buiten de cabine (ISO 6395:2008)	94 dB(A)

• Europese richtlijn "2000/14/EG"



Afmetingen

	Standaardstick	Lange stick
1 Graafdiepte	2810 mm (110,6")	3110 mm (122,4")
2 Verticale wand	2250 mm (88,6")	2390 mm (94,1")
3 Maximale reikwijdte op maaiveldhoogte	5130 mm (202,0")	5380 mm (211,8")
4 Maximale reikwijdte	5270 mm (207,5")	5510 mm (216,9")
5 Maximale graafhoogte	4920 mm (193,7")	5020 mm (197,6")
6 Maximale vrije storthoogte	3490 mm (137,4")	3600 mm (141,7")
7 Reikwijdte van ingeschoven giek	1760 mm (69,3")	1860 mm (73,2")
8 Zwenkstraal over achterkant		
zonder contragewicht	890 mm (35,0")	890 mm (35,0")
met contragewicht (licht)	960 mm (37,8")	960 mm (37,8")
met contragewicht (extra)	1005 mm (39,6")	1005 mm (39,6")
9 Maximale bladhoogte	385 mm (15,2")	385 mm (15,2")
10 Maximale bladdiepte	535 mm (21,1")	535 mm (21,1")
11 Giekhogte in transportstand	1520 mm (59,8")	1750 mm (68,9")
12 Totale transporthoogte	2480 mm (97,6")	2480 mm (97,6")
13 Zwenklagerhoogte	565 mm (22,2")	565 mm (22,2")
14 Totale onderwagenlengte	2220 mm (87,4")	2220 mm (87,4")
15 Totale transportlengte†	4800 mm (189,0")	4850 mm (190,9")
16 Zwenken van giek naar rechts	870 mm (34,3")	870 mm (34,3")
17 Zwenken van giek naar links	640 mm (25,2")	640 mm (25,2")
18 Breedte van rupsband/rupsplaten	300 mm (11,8")	300 mm (11,8")
19 Rupsbreedte	1780 mm (70,1")	1780 mm (70,1")
20 Bodemvrijheid	310 mm (12,2")	310 mm (12,2")
21 Lengte stick	1260 mm (49,6")	1560 mm (61,4")

†Totale transportlengte is afhankelijk van stand van blad tijdens transport.

Cabine

Hefvermogens – minimale configuratie			Hefpuntstraal – 2 m (6,6 ft)			Hefpuntstraal – 3 m (9,8 ft)			Hefpuntstraal (maximaal)			
			Over voorkant			Over voorkant			Over voorkant			m (ft)
			Blad omlaag	Blad omhoog	Over zijkant	Blad omlaag	Blad omhoog	Over zijkant	Blad omlaag	Blad omhoog	Over zijkant	
3 m (9,8 ft)	Standaardstick	kg (lb)			*917 (*2022)	*917 (*2022)	904 (1993)	*835 (*1841)	583 (1285)	575 (1268)	3,95 (13,0)	
	Lange stick	kg (lb)						*758 (*1671)	514 (1133)	507 (1118)	4,26 (14,0)	
2 m (6,6 ft)	Standaardstick	kg (lb)			*1176 (*2593)	888 (1958)	867 (1911)	*809 (*1784)	483 (1065)	478 (1054)	4,41 (14,5)	
	Lange stick	kg (lb)			*1033 (*2377)	892 (1967)	870 (1918)	*750 (*1653)	435 (959)	430 (948)	4,67 (15,3)	
1 m (3,3 ft)	Standaardstick	kg (lb)			*1547 (*3411)	833 (1836)	813 (1792)	*860 (*1896)	454 (1001)	449 (990)	4,54 (14,9)	
	Lange stick	kg (lb)			*1462 (*3223)	831 (1832)	811 (1788)	*805 (*1775)	410 (904)	406 (895)	4,79 (15,7)	
0 m (0 ft)	Standaardstick	kg (lb)			*1676 (*3695)	805 (1775)	786 (1733)	*947 (*2088)	472 (1041)	466 (1027)	4,39 (14,4)	
	Lange stick	kg (lb)	*1345 (*2965)	*1345 (*2965)	*1345 (*2965)	*1696 (*3739)	793 (1748)	774 (1706)	*907 (*2000)	424 (935)	420 (926)	4,63 (15,2)

Minimaal gewicht is inclusief cabine, rubberen rupsen, geen extra contragewicht, machinist, volle brandstoftank en blad.

Hefvermogens – Maximale configuratie			Hefpuntstraal – 2 m (6,6 ft)			Hefpuntstraal – 3 m (9,8 ft)			Hefpuntstraal (maximaal)			
			Over voorkant			Over voorkant			Over voorkant			m (ft)
			Blad omlaag	Blad omhoog	Over zijkant	Blad omlaag	Blad omhoog	Over zijkant	Blad omlaag	Blad omhoog	Over zijkant	
3 m (9,8 ft)	Standaardstick	kg (lb)			*917 (*2022)	*917 (*2022)	*917 (*2022)	*835 (*1841)	720 (1587)	663 (1462)	3,95 (13,0)	
	Lange stick	kg (lb)						*758 (*1671)	638 (1407)	588 (1296)	4,26 (14,0)	
2 m (6,6 ft)	Standaardstick	kg (lb)			*1176 (*2593)	1086 (2394)	988 (2178)	*809 (*1784)	602 (1327)	556 (1226)	4,41 (14,5)	
	Lange stick	kg (lb)			*1033 (*2377)	*1033 (*2377)	992 (2187)	*750 (*1653)	546 (1204)	504 (1111)	4,67 (15,3)	
1 m (3,3 ft)	Standaardstick	kg (lb)			*1547 (*3411)	1031 (2273)	936 (2064)	*860 (*1896)	568 (1252)	524 (1155)	4,54 (14,9)	
	Lange stick	kg (lb)			*1462 (*3223)	1029 (2269)	933 (2057)	*805 (*1775)	518 (1142)	477 (1052)	4,79 (15,7)	
0 m (0 ft)	Standaardstick	kg (lb)			*1676 (*3695)	1003 (2211)	909 (2004)	*947 (*2088)	591 (1303)	545 (1202)	4,39 (14,4)	
	Lange stick	kg (lb)	*1345 (*2965)	*1345 (*2965)	*1345 (*2965)	*1696 (*3739)	991 (2185)	897 (1978)	*907 (*2000)	536 (1182)	494 (1089)	4,63 (15,2)

Maximaal gewicht is inclusief cabine, stalen rupsen, extra contragewicht, machinist, volle brandstoftank en blad.

Overkapping

Hefvermogens – minimale configuratie			Hefpuntstraal – 2 m (6,6 ft)			Hefpuntstraal – 3 m (9,8 ft)			Hefpuntstraal (maximaal)			
			Over voorkant			Over voorkant			Over voorkant			m (ft)
			Blad omlaag	Blad omhoog	Over zijkant	Blad omlaag	Blad omhoog	Over zijkant	Blad omlaag	Blad omhoog	Over zijkant	
3 m (9,8 ft)	Standaardstick	kg (lb)			*917 (*2022)	884 (1949)	866 (1909)	*835 (*1841)	555 (1224)	549 (1210)	3,95 (13,0)	
	Lange stick	kg (lb)						*764 (*1684)	490 (1080)	485 (1069)	4,26 (14,0)	
2 m (6,6 ft)	Standaardstick	kg (lb)			*1176 (*2593)	846 (1865)	829 (1828)	*809 (*1784)	458 (1010)	455 (1003)	4,41 (14,5)	
	Lange stick	kg (lb)			*1034 (*2280)	851 (1876)	834 (1839)	*755 (*1664)	413 (911)	411 (906)	4,67 (15,3)	
1 m (3,3 ft)	Standaardstick	kg (lb)			*1547 (*3411)	791 (1744)	776 (1711)	*860 (*1896)	429 (946)	427 (941)	4,54 (14,9)	
	Lange stick	kg (lb)			*1461 (*3221)	788 (1737)	772 (1702)	*809 (*1784)	389 (858)	387 (853)	4,79 (15,7)	
0 m (0 ft)	Standaardstick	kg (lb)			*1676 (*3695)	763 (1682)	749 (1651)	*947 (*2088)	446 (983)	443 (977)	4,39 (14,4)	
	Lange stick	kg (lb)	*1351 (*2978)	*1351 (*2978)	*1351 (*2978)	*1694 (*3735)	749 (1651)	735 (1620)	*908 (*2002)	402 (886)	399 (880)	4,63 (15,2)

Minimaal gewicht is inclusief overkapping, rubberen rupsen, geen extra contragewicht, machinist, volle brandstoftank en blad.

Hefvermogens – Maximale configuratie			Hefpuntstraal – 2 m (6,6 ft)			Hefpuntstraal – 3 m (9,8 ft)			Hefpuntstraal (maximaal)			
			Over voorkant			Over voorkant			Over voorkant			m (ft)
			Blad omlaag	Blad omhoog	Over zijkant	Blad omlaag	Blad omhoog	Over zijkant	Blad omlaag	Blad omhoog	Over zijkant	
3 m (9,8 ft)	Standaardstick	kg (lb)			*917 (*2022)	*917 (*2022)	*917 (*2022)	*835 (*1841)	691 (1523)	639 (1409)	3,95 (13,0)	
	Lange stick	kg (lb)						*758 (*1671)	612 (1349)	566 (1248)	4,26 (14,0)	
2 m (6,6 ft)	Standaardstick	kg (lb)			*1176 (*2593)	1044 (2302)	953 (2101)	*809 (*1784)	577 (1272)	534 (1177)	4,41 (14,5)	
	Lange stick	kg (lb)			*1033 (*2277)	*1033 (*2277)	956 (2108)	*750 (*1653)	523 (1153)	483 (1065)	4,67 (15,3)	
1 m (3,3 ft)	Standaardstick	kg (lb)			*1547 (*3411)	989 (2180)	901 (1986)	*860 (*1896)	544 (1199)	504 (1111)	4,54 (14,9)	
	Lange stick	kg (lb)			*1462 (*3223)	987 (2176)	898 (1980)	*805 (*1775)	495 (1091)	458 (1010)	4,79 (15,7)	
0 m (0 ft)	Standaardstick	kg (lb)			*1676 (*3695)	961 (2199)	874 (1927)	*947 (*2088)	566 (1248)	523 (1153)	4,39 (14,4)	
	Lange stick	kg (lb)	*1345 (*2965)	*1345 (*2965)	*1345 (*2965)	*1696 (*3739)	949 (2092)	862 (1900)	*907 (*2000)	513 (1131)	473 (1043)	4,63 (15,2)

Maximaal gewicht is inclusief overkapping, stalen rupsen, extra contragewicht, machinist, volle brandstoftank en blad.

*De bovenstaande hefvermogens voldoen aan de norm ISO 10567:2007 voor het hefvermogen van hydraulische graafmachines; ze blijven onder 87% van het hydraulische hefvermogen of 75% van het kantelpunt. Het gewicht van de graafbak is niet opgenomen in deze tabel. De hefvermogens gelden voor een standaardstick.

Minigraafmachine 303.5 CR

Standaard- en optionele uitrusting

Standaard- en optionele uitrusting kunnen verschillen. Raadpleeg uw Cat dealer voor bijzonderheden.

	Standaard	Optioneel		Standaard	Optioneel
MOTOR			WERKOMGEVING MACHINIST (vervolg)		
Cat® C1.7 NA-motor (Amerikaanse EPA Tier 4 Final/Euro V)	✓		Nieuwe generatie lcd-kleurenmonitor (IP66)		✓
Automatisch stationair draaien van motor	✓		– Meters voor brandstofniveau en koelvloeistoftemperatuur	✓	
Automatische motoruitschakeling	✓		– Onderhoud en machinebewaking	✓	
Twee rijsnelheden, automatisch schakelend	✓		– Prestaties en machineafstelling	✓	
Brandstof-waterafscheider	✓		– Numerieke veiligheidscode	✓	
Op de vraag reagerend vermogen (niet in alle regio's leverbaar)	✓		– Meerdere talen	✓	
Plunjerpomp met variabel slagvolume	✓		– Urenteller met wekschakelaar	✓	
Hydrauliek met lastdetectie/opbrengstverdeling	✓		– Draaiknop (alleen cabine)	✓	
HYDRAULIEK			Geavanceerde monitor van de nieuwe generatie		✓
Smart Tech elektronische pomp	✓		– Aanraakscherm	✓	
Accumulator	✓		– Terreinreferentiesysteem	✓	
Automatische zwenkrem	✓		– Geschikt voor HD-camera (IP68 en IP69K)	✓	
Extra hydrauliekleidingen	✓		– Numerieke veiligheidscode	✓	
Extra opbrengst voor eenrichtings-/tweerichtingsdebiet	✓		ONDERWAGEN		
Continue extra debiet	✓		Rubberen riem 300 mm/11.8" breed	✓	
Snelkoppelingen voor extra leiding	✓		Stalen rupsen (300 mm/11.8" breed)		✓
WERKOMGEVING VAN MACHINIST			Dozerblad	✓	
Opklapbare overkapping of opklapbare cabine	✓		Dozerblad met zweeffunctie	✓	
Cabine met airconditioning		✓	Hoekblad		✓
Cabine met verwarming		✓	Sjorogen aan rupsbandframe	✓	
Bovenste afscherming ISO 10262:1998 Niveau I	✓		GIEK, STICK EN GRAAFARMEN		
ROPS - ISO 12117-2:2008	✓		Eendelige giek (2400 mm/94.5")	✓	
TOPS - ISO 12117:1997	✓		Standaardstick (1260 mm/49.6")	✓	
Joystickbesturingsmodus	✓		Lange stick (1560 mm/61.4")		✓
Cruise control	✓		Geschikt voor shovel aan de voorzijde	✓	
Bedieningsschemawisselaar (optioneel in sommige regio's)	✓		Vastgepend	✓	
Verstelbare polssteunen	✓		Handmatige koppeling met dubbele vergrendeling		✓
Washbare vloermat	✓		Hydraulische koppeling		✓
Rijpedalen en bedieningshendels	✓		Duimvoorbereiding (niet in alle regio's leverbaar)	✓	
Geen rijpedalen en hendels (optioneel in sommige regio's)		✓	Gecertificeerd hijs oog (optioneel in sommige regio's)	✓	
Machinebeveiliging	✓		Uitrustingsstukken, waaronder koppelingen, duimen, laadbakken, vizels en hamers		✓
Standaardsleutel met wachtwoordcode	✓		2e extra hydrauliekleidingen		✓
Starten met drukknop met keyfob/wachtwoordcode		✓	Verdeelleidingen laadbak		✓
Geveerde stoel met stoffen bekleding (alleen cabine)	✓		Noodkraan voor neerlaten van giek		✓
Luchtgeveerde stoel met vinyl bekleding (alleen overkapping)	✓		Terugslagklep voor neerlaten van stick		✓
Ongeveerde vinyl stoel (alleen overkapping)		✓	Hydraulische snelkoppelingslijnen (niet beschikbaar in alle regio's)		✓
(niet in alle regio's leverbaar)			ELEKTRISCH		
Hydrauliekvergrendeling – alle bedieningen	✓		12V-accu	✓	
Oprolbare goed zichtbare veiligheidsgordel (75 mm/3")	✓		Software (machine en monitor)	✓	
Kledinghaak	✓		Onderhoudsvrije accu	✓	
Bekerhouder	✓		Accuschakelaar	✓	
Opbergvak	✓		Signalerings-/waarschuwingsclaxon	✓	
Dakraam	✓		12V-contactdoos	✓	
Bevestigingsogen voor voorzijde	✓		Product Link PL243 (voorschriften van toepassing)		✓
Signalerings-/waarschuwingsclaxon	✓		Product Link PLE643 (voorschriften van toepassing)		✓
Binnenverlichting (alleen cabine)	✓		Rijalarm (standaard in sommige regio's)		✓
Gieklucht, halogeen (niet in alle regio's leverbaar)	✓		BESCHERMING		
Ledverlichting voor	✓		Halfhoge polycarbonaat voorbescherming (alleen overkapping)		✓
Ledverlichting voor en achter	✓		Polycarbonaat voorbescherming (ISO 10262:1998 Niveau I en EN356 P5A)		✓
Ledverlichting voor giek	✓		Zwaar uitgevoerde voorbescherming ISO 10262:1998 Niveau II		✓
Ruimte voor mobiele telefoon	✓		OVERIG		
Spiegels links en rechts	✓		Geschikt voor bio-olie	✓	
Camera	✓		Ecologische aftap	✓	
Radio – Bluetooth®, AUX, microfoon, USB (alleen opladen) (alleen cabine)	✓		Watermantelverwarming	✓	
			Licht contragewicht (100 kg/221 lb)	✓	
			Extra contragewicht (250 kg/551 lb)	✓	

Voor uitgebreidere informatie over Cat producten, dealers en branchespecifieke oplossingen bezoekt u onze website: www.cat.com

© 2021 Caterpillar
Alle rechten voorbehouden

Materialen en specificaties kunnen zonder kennisgeving worden gewijzigd. De op de foto's afgebeelde machines kunnen zijn voorzien van extra uitrusting. Neem contact op met uw Cat dealer voor beschikbare opties.

CAT, CATERPILLAR, LET'S DO THE WORK, hun respectievelijke logo's, "Caterpillar Corporate Yellow", de "Power Edge" en Cat "Modern Hex" trade dress, alsmede de bedrijfs- en productidentiteit die hier gebruikt worden, zijn handelsmerken van Caterpillar en mogen niet zonder toestemming gebruikt worden.

ADHQ8351-00 (03-2021)

Versienummer: 07A

(Global excluding

China and Japan)

